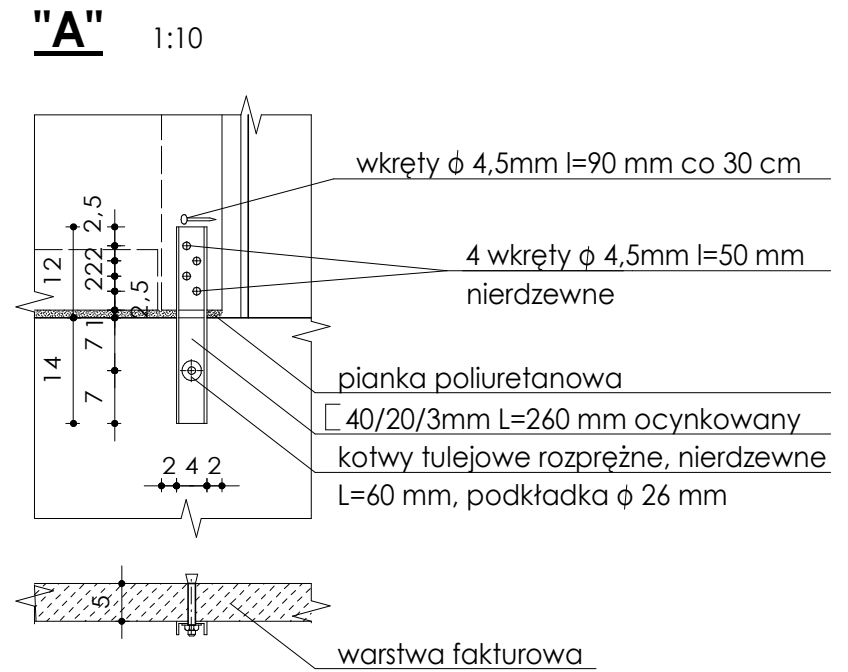
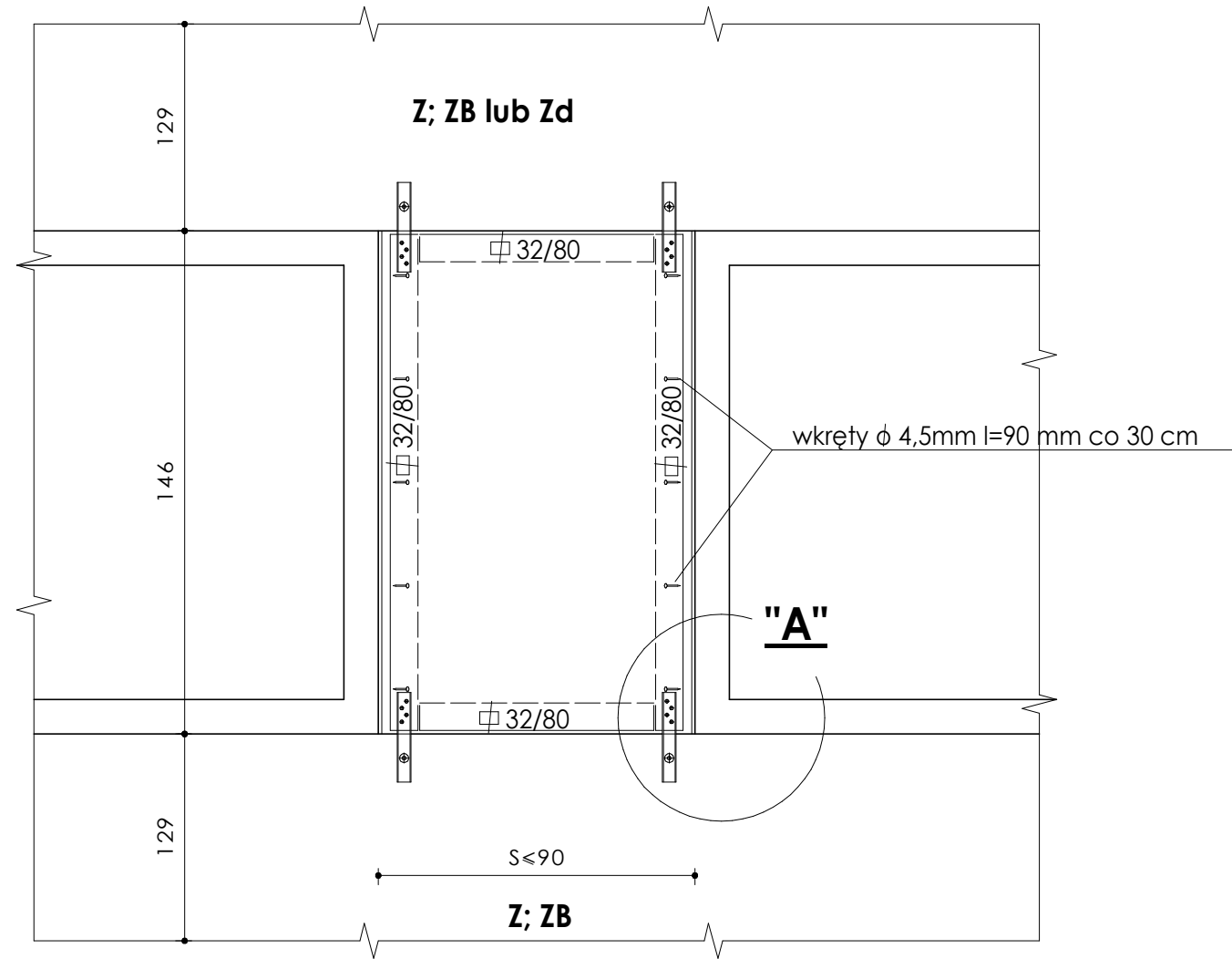
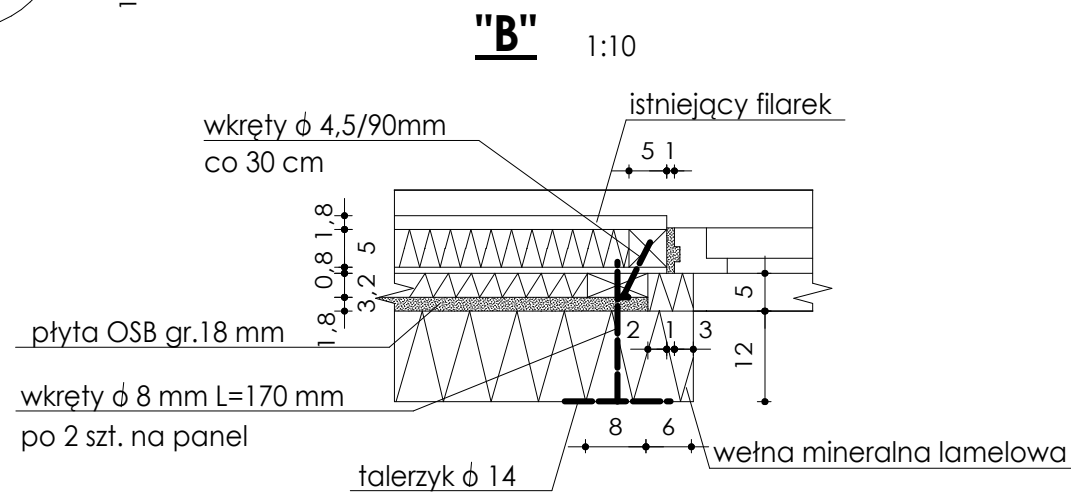
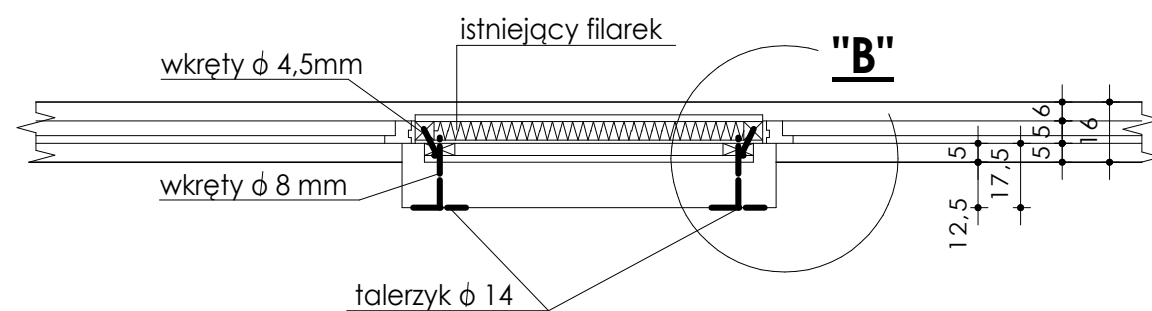


# WZMOCNIENIE FILARKA OKIENNEGO



Mocowanie płyty OSB do szkieletu wkrętami  $\varnothing 4.5$  L=45 mm w dwóch rzędach co 10 cm mijankowo



## OWT-67N

PROJEKT BUDOWLANY				
Temat:	<b>Docieplenie ścian i kolorystyka elewacji, wzmocnienie ścian trójwarstwowych</b>			
Obiekt:	<b>Budynek mieszkalny wielorodzinny</b>			
Adres obiektu:	<b>Chrzanów</b>	Nazwa rysunku:		
	<b>ul. Wyszyńskiego</b>	<b>WZMOCNIENIE FILARKA OKIENNEGO</b>		
Inwestor:	<b>PSM w Chrzanowie</b>			
Jednostka projektująca:	<b>NESTOR 20-706 Lublin ul. Śnieżyńskiego 39</b>			
Imię i nazwisko:	Nr. uprawnień:	Data:	Podpis:	Skala:
Projektował: <b>mgr inż. arch. B. Krzyżanowski</b>	<b>2315/Lb/74</b>	<b>01. 2011</b>		<b>1 : 20</b>
Opracował: <b>inż. Janusz Prusak</b>	<b>1134/Lb/80</b>	<b>01. 2011</b>		Nr. rys. <b>11</b>